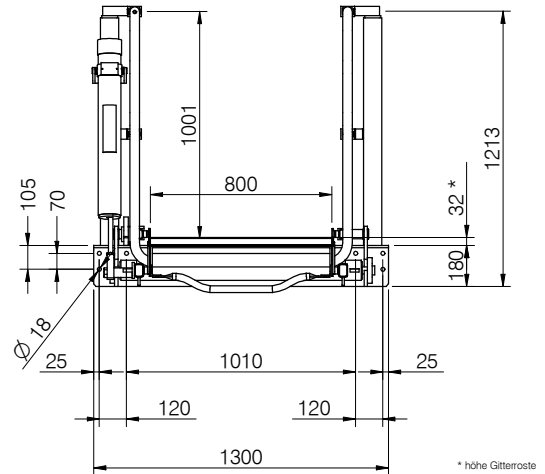


STANDARD AUSFÜHRUNGEN	SONDERAUSSTATTUNGEN
7.21.08 - 2 Stufen	Kettenfeststellung
7.21.12 - 3 Stufen	Pneumatische Bedienung
7.21.16 - 4 Stufen	Parkpositionsanzeige
7.21.20 - 5 Stufen	Treppenbreite bis 3.500 mm
7.21.24 - 6 Stufen	Sicherheitsgeländer
Handbetätigt mit Zugseil	Werkstof. komplett Edelstahl
Stufen galvanisiert	Sicherheitsschutzkorb;
Konstruktion coated/galvanisiert	1400x1400/2800x1400

NR.	BENENNUNG
1	Federkraftzylinder
2	Einklemmschutz
3	Nebengelenk
4	Geländerknieleiste
5	Geländerhandlauf
6	Fußleiste
7	Sicherheitsschutzkorb (option)
8	Gummierter Auflagebügel
9	Rutschfeste Stufe
10	Verstärkte Treppenwage
11	Hauptgelenk
12	Fußfeststeller (Parkpositionssicherung)
13	Stützrahmen



MODELL	STUFEN	ABMESSUNGEN							EIGENGEWICHT		MAX. MOMENTE AN DER PLATTFORMKANTE	
		A	B	C	D	E	F	G	kg	kN	kN	kNm
		mm	mm	mm	mm	mm	mm	mm				
7.21.08	2	850	700	250	500	1420	335	160	160	1,57	3,77	1,40
7.21.12	3	1250	1000	550	800	1820	335	560	200	1,96	5,39	2,65
7.21.16	4	1650	1300	850	1100	2200	335	960	220	2,16	6,77	4,51
7.21.20	5	2050	1600	1150	1400	2620	335	1360	260	2,55	8,24	6,86
7.21.24	6	2450	1900	1450	1700	3025	335	1750	320	3,14	12,00	15,00

technische Änderungen vorbehalten

number

**DS.FS.01.D**

rev.

**D**

page

**1 / 1**

date

**19/09/05**

**WLT Liquid & Gas Loading Technology B.V.**  
 PO Box 24, 2820 AA Stolwijk, the Netherlands  
 tel : +31(0)182-354440 e-mail: mail@wlt.nl  
 fax: +31(0)182-354480 website: www.wlt.nl