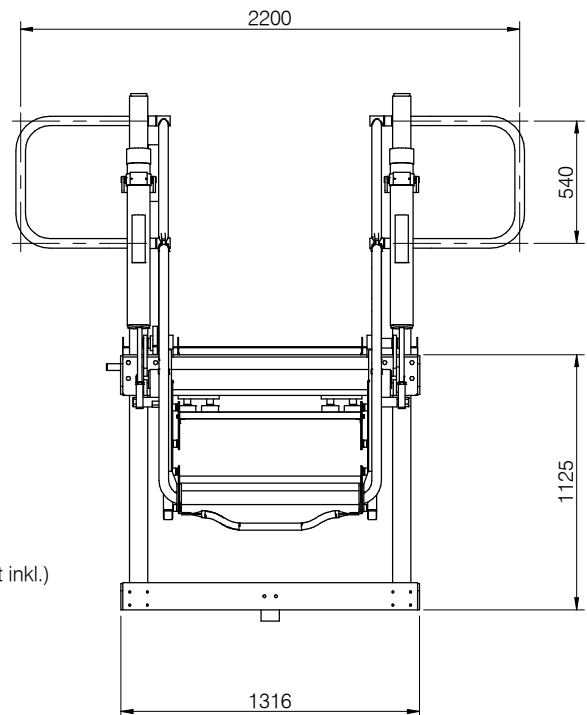
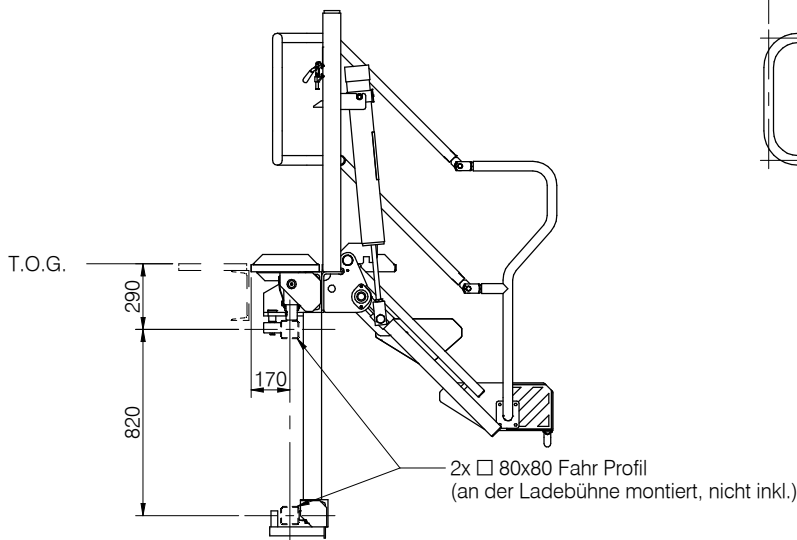


STANDARD AUSFÜHRUNGEN	SONDER AUSSTATTUNGEN
7.21.08 - 2 Stufen	Kettenfeststellung
7.21.12 - 3 Stufen	Pneumatische Bedienung
7.21.16 - 4 Stufen	Parkpositionsanzeige
7.21.20 - 5 Stufen	Sicherheitsgeländer
7.21.24 - 6 Stufen	Werkstof. komplett Edelstahl
Handbetätigt mit Zugseil	
Stufen galvanisiert	Sicherheitschutzkorb;
Konstruktion coated/galvanisiert	1400x1400/2800x1400

TECHNISCHE SPECIFIZIERUNG

Weitere technische Details siehe Datenblatt DS.FS.01.D



technische Änderungen vorbehalten